

(10) **LT 6099 B**

(12) **PATENTO APRAŠYMAS**

(11) Patento numeris: **6099** (51) Int. Cl. (2014.01): **A01B 49/00**

(21) Paraiškos numeris: **2014 059**

(22) Paraiškos padavimo data: **2014 04 11**

(41) Paraiškos paskelbimo data: **2014 10 27**

(45) Patento paskelbimo data: **2014 12 29**

(62) Paraiškos, iš kurios dokumentas išskirtas, numeris: —

(86) Tarptautinės paraiškos numeris: —

(86) Tarptautinės paraiškos padavimo data: —

(85) Nacionalinio PCT lygio procedūros pradžios data: —

(30) Prioritetas: —

(72) Išradėjas:

**Egidijus ŠARAUSKIS, LT**  
**Antanas SAKALAUSKAS, LT**  
**Kristina VAITAUSKIENĖ, LT**  
**Edvardas VAICIUKEVIČIUS, LT**  
**Giedrius KAČINAS, LT**

(73) Patento savininkas:

**Aleksandro Stulginskio universitetas, Studentų g. 11, LT-53361 Akademija,  
Kauno r., LT**

(74) Patentinis patikėtinis/atstovas:

—

(54) Pavadinimas:

**Juostinio žemės dirbimo ir sėjos technologinis įrenginys**

(57) Referatas:

Išradimas priklauso žemės ūkio technikos sričiai ir gali būti naudojamas plačiaieilių augalų auginimui juostomis, sprendžiant aplinkosaugines, energijos sąnaudų mažinimo, darbinių dalių kimšimosi augalinėmis liekanomis problemas. Juostinio žemės dirbimo ir sėjos technologinis įrenginys sudarytas iš rėmo, prie kurio tvirtinami augalinių liekanų diskiniai nužertuvai, kaltinis noragėlis, diskinės purenimo lėkštės išpjaustytais ašmenimis, sėklų guoliavietės formavimo pavažinis noragėlis, sėkladėžė, sėklų dozavimo aparatas, sėklų užžėrimo lėkštės, sėklų prispaudimo volelis. Įrenginio diskiniai nužertuvai nužeria augalų liekanas nuo įdirbamos dirvos juostos paviršiaus, kurį giliai purena kaltinis noragėlis, o sėkliai - diskinės lėkštės išpjaustytais ašmenimis. Išpurentoje dirvos juostoje pavažinis noragėlis suformuoja sėklų guoliavietę, į kurią dozavimo aparatas išberia augalų sėklas, kurios lėkštėmis užžeriamos ir prispaudžiamos voleliu, tenkinant augalų auginimo agrotechnikos reikalavimus.

Technikos sritis, kuriai skiriamas išradimas.

Išradimas priklauso žemės ūkio technikos sričiai, sprendžiančiai aplinkosaugines, energijos sąnaudų mažinimo, darbinių dalių kimšimosi augalinėmis liekanomis problemas neariminio žemės dirbimo technologijose.

Technikos lygis.

Juostinis žemės dirbimas yra neariminė žemės dirbimo technologija, kombinuojanti ištisinio (tradicinio) žemės dirbimo ir tiesioginės sėjos, kai neatliekamas joks žemės dirbimas, technologijų teigiamus elementus. Juostinis žemės dirbimas susiformavo bandant išspręsti pagrindines tiesioginės sėjos technologinio proceso problemas: kaip nuo dirvos paviršiaus pašalinti praėjusio derliaus augalų liekanas, kad jos netrukdytų, nustatytais agrotechnikos reikalavimais, įterpti augalų sėklas į neįdirbtą, kietesnės struktūrinės sudėties, dirvą; kaip supurenti tik tą vietą, į kurią bus įterpiamos sėklos; kaip greičiau prieš sėją sušildyti dirvos paviršių ir t.t., tuo pačiu išsaugant neariminio žemės dirbimo technologinius privalumus aplinkai: mažesnė dirvos degradacija dėl erozijos; mažesnis cheminių medžiagų nutekėjimas dirvos paviršiumi; didesnis dirvos gyvių skaičius; mažesnis dirvos sluoksnių sutankinimas; mažesnės degalų sąnaudos ir šiltnamio efekto sukeliančių dujų emisijos į aplinką ir t.t.

Žinomas juostinio žemės dirbimo įrenginys, kuris skirtas tik įdirbti dirvą. Jį sudaro prapjaunantis dirvą diskinis noragėlis; gilesnius dirvos sluoksnius purenantis noragėlis; sekliai dirvą įdirbančios banguotos lėkštės [Juostinio žemės dirbimo įrenginio patentas US005333694A (1994)]. Šis įrenginys yra primityvus ir neužtikrina augalinių liekanų pašalinimo nuo įdirbamos dirvos juostos bei neturi prispaudimo volelio, suskirstančio dirvos grumstelius į reikiamas frakcijas.

Žinomas juostinio žemės dirbimo įrenginys, kurį sudaro prapjaunantis dirvą diskinis noragėlis; gilesnius dirvos sluoksnius purenantis noragėlis; sekliai dirvą įdirbančios lygių ašmenų diskinės lėkštės; prispaudimo volelis [Juostinio žemės dirbimo įrenginio patentas US006681868B2 (2004)]. Šis įrenginys neužtikrina augalinių liekanų pašalinimo nuo įdirbamos dirvos juostos, kadangi nėra nužėrimui skirtų darbinių dalių.

Artimiausias teikiamam išradimui yra juostinio žemės dirbimo įrenginys, kurį sudaro: rėmas, prapjaunantis dirvą diskinis noragėlis; diskiniai nužertuvai; gilesnius

dirvos sluoksnius purenantis noragėlis; sekliai dirvą įdirbantys banguoti diskai; prispaudimo voleliai suskirstantys grumstelius į reikiamas frakcijas [Juostinio žemės dirbimo įrenginio patentas US20130192855A1 (2013)]. Šis žemės dirbimo įrenginys, išsprendžiant augalinių liekanų kimšimosi problemą, vienu važiavimu įdirba dirvą juostomis, tačiau neatlieka sėjos technologinio proceso. Sėjos darbus reikia atlikti antru važiavimu ir su papildoma įranga. Toks dirbimo būdas reikalauja daugiau energijos sąnaudų, dėl didesnio traktoriaus traukos galios poreikio atliekant atskirai dvi augalų auginimo skirtingas technologines operacijas.

Išradimo esmė.

Išradimo uždavinys – išsprendžiant augalinių liekanų kimšimosi problemą vienu važiavimu įdirbti neartą dirvą juostomis ir įterpti augalų sėklas.

Šiam uždaviniui išspręsti yra sudaryta galimybė lengvai keisti diskinių nužertuvų padėties kampus plačiose ribose, ko nėra kituose įrenginiuose. Be to, konstrukcija leidžia ne tik išilgine kryptimi, bet ir skersine kryptimi perstatyti atskiras darbinės dalis.

Įdirbamų juostų plotį ir atstumą tarp juostų galima reguliuoti keičiant diskinių nužertuvų ir lėkščių padėties kampus bei tarpus.

Brėžinių aprašymas.

Fig. 1 pateiktas juostinio žemės dirbimo ir sėjos technologinio įrenginio bendras vaizdas. Fig. 2 ir Fig. 3 pateikiama augalinių liekanų nužertuvų išpjaustytų ašmenų diskinių lėkščių schemas bei jų reguliavimo galimybės.

Išradimo realizavimo aprašymas.

Juostinio žemės dirbimo ir sėjos technologiniu įrenginiu numatyta vienu važiavimu paruošti juostas žemės ūkio augalų sėklų įterpimui ir jas įterpti.

Fig. 1 pateiktas bendras juostinio žemės dirbimo ir sėjos technologinio įrenginio vaizdas, kuriame pavaizduota mazgai ir darbinės dalys sudarančios technologinį įrenginį. Atskiros darbinės dalys atlieka skirtingas funkcijas. Technologinį įrenginį sudaro rėmas 10, prie kurio tvirtinamos darbinės dalys. Kad noragėliai nesikimštų augalinėmis liekanomis, priekyje yra sumontuoti diskiniai nužertuvai 1, kuriais augalinės liekanos nužeriamos nuo įdirbamo dirvos paviršiaus. Po augalinių liekanų nužėrimo dirva įdirbama iki 22 cm gyliu kaltiniu noragėliu 3. Juostinio žemės

dirbimo ir sėjos technologinis įrenginys yra kombinuotas ir pritaikomas taip, kad juo būtų galima vienu važiavimu atlikti ne tik gilų, bet ir seklių iki 14 cm gyliu purenimą išpjaustytų ašmenų diskinėmis lėkštėmis 4. Po augalinių liekanų nužėrimo ir dirvos įdirbimo tuo pačiu važiavimu paruošiama pavažiniu noragėliu 5 sėkloms įterpti vagutė, į kurią sėklos iš sėkladėžės 9 išberiamos sėjamoju aparatu 6. Užžėrimo lėkštėmis 7 bei prispaudimo voleliu 8 sudaromos tinkamos sąlygos sėkloms dygti.

Technologinio įrenginio konstrukcija leidžia greitai ir nesudėtingai keisti darbinės dalis (nužertuvus, gilaus purenimo noragėlį, lėkštes, pavažinį sėjos noragėlį, sėjos diskus, užžėrimo įtaisus, prispaudimo volelį).

Sėjamojo aparato konstrukcija leidžia, keičiant sėjamojo aparato diskus, lengvai jį pritaikyti skirtingų augalų sėjai. Įdirbamų juostų plotis ir atstumai tarp jų priklauso nuo to, kokie žemės ūkio augalai bus auginami. Ši technologija labiausiai taikoma plačiais tarpais žemės ūkio augalams auginti: kukurūzams, cukriniams runkeliams, rapsams, sojoms ir pan. Įdirbant dirvą juostinio žemės dirbimo ir sėjos technologiniu įrenginiu galima suformuoti nuo 10 iki 30 cm pločio juostas, o atstumas tarp atskirų juostų gali kisti nuo 25 iki 75 cm. Įdirbamos juostos plotis keičiamas reguliuojant diskinių nužertuvų 1 ir išpjaustytais ašmenimis diskinių lėkščių 4 padėties kampą padėties kampų reguliavimo įtaisu 13 bei tarpus tarp darbinių dalių, pločio reguliavimo įtaisu 12. Diskinių nužertuvų 1 ir išpjaustytais ašmenimis diskinių lėkščių 4 gylis nustatomas gylio reguliavimo įtaisu 11.

**Išradimo apibrėžtis**

1. Juostinio žemės dirbimo ir sėjos technologinis įrenginys besiskiriantis tuo, kad yra kombinuotas, vienu važiavimu įdirbama dirva juostomis ir įterpiamos žemės ūkio augalų sėklos.

2. Technologinis įrenginys pagal 1 punktą, besiskiriantis tuo, kad jo kiekvienos darbinės dalies technologiniai parametrai (padėties kampas, įgilinimas, atstumas tarp dviejų darbinių dalių) nepriklausomai nuo kitų darbinių dalių gali būti reguliuojami. Ypač svarbu yra tai, kad galima keisti diskinių dantytų nužertuvų, išpjautytų lėkščių ir diskinių užžertuvų padėties kampus, darbinį gylį ir plotį plačiose ribose, ko nėra kituose tokio tipo įrenginiuose.

3. Technologinis įrenginys pagal 1 punktą, besiskiriantis tuo, kad jo kiekvienos atskiros darbinės dalies konstrukcija leidžia nepriklausomai nuo kitų greitai ir nesudėtingai keisti jų techninius parametrus (forma, matmenys ir kt.).

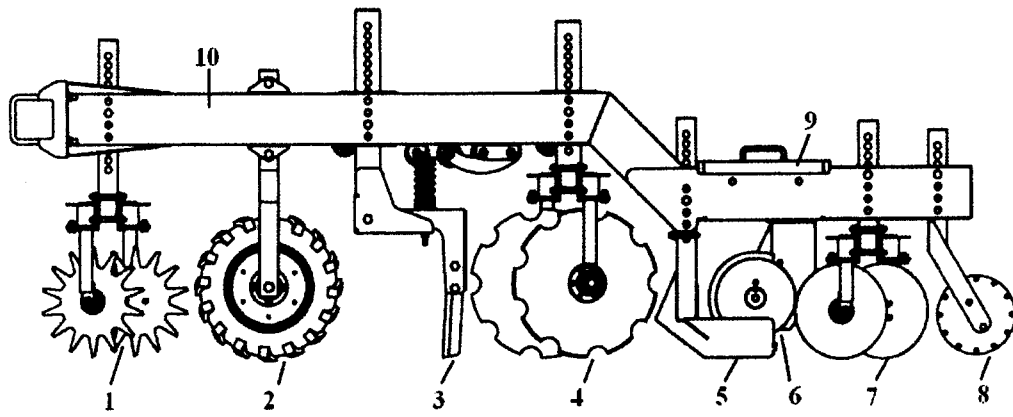


Fig. 1

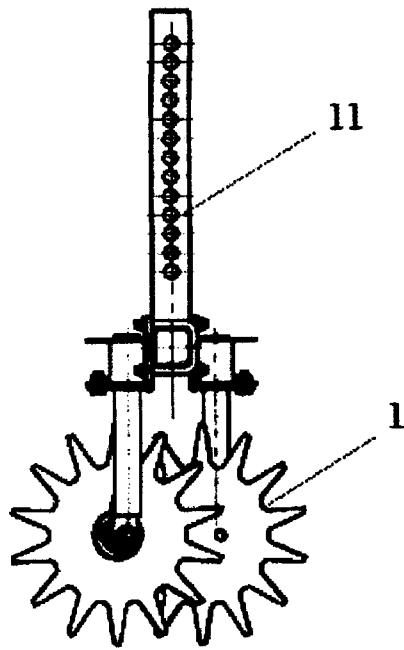


Fig. 2

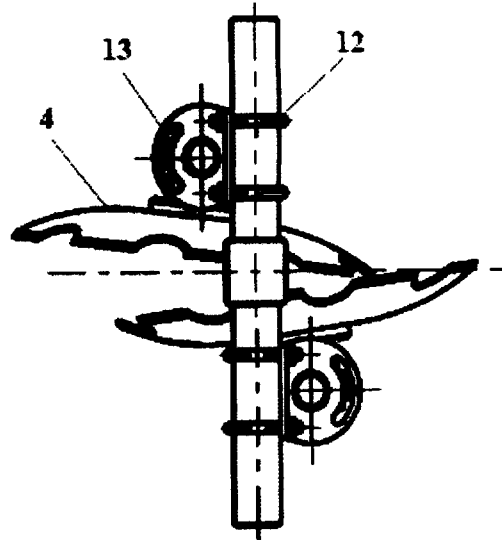


Fig. 3